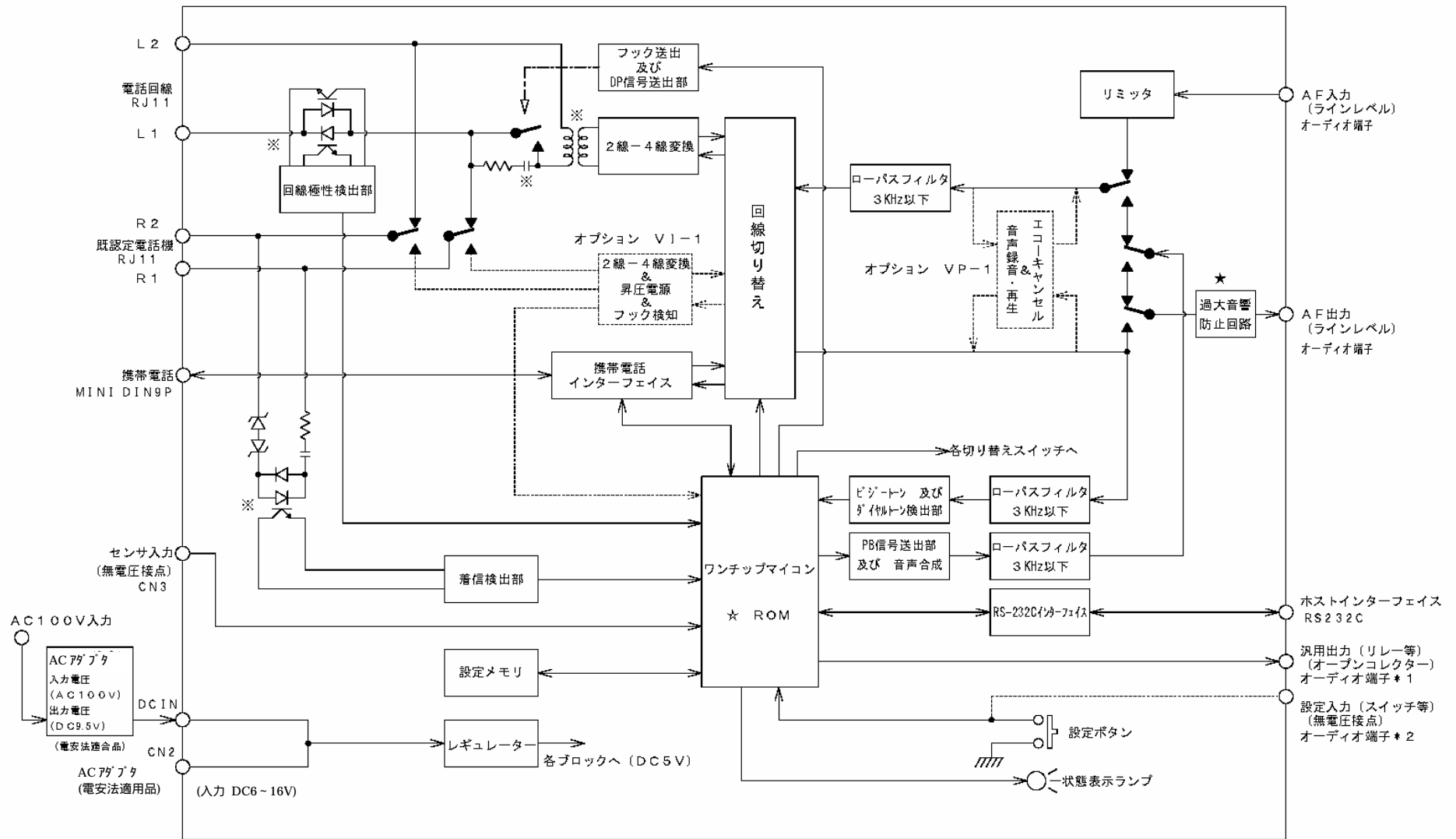


TK-1230B ブロック図



※はDC分離を示す

★はROM焼き付けにて技術基準第11条、第18条を担保する

★は第7条 過大音響衝撃吸収素子部

点線部分はオプション

* 1 AF出力の②に出力

* 2 AF入力②から入力 (JP2を2-3間ジャンパー時)

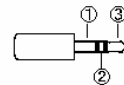


図 8